

太枠内の必要事項にご記入の上、FAXにて送信して下さい。*は必須項目です。

(オーダーケース用)

■**ご依頼主様** 新規の方 リピートの方

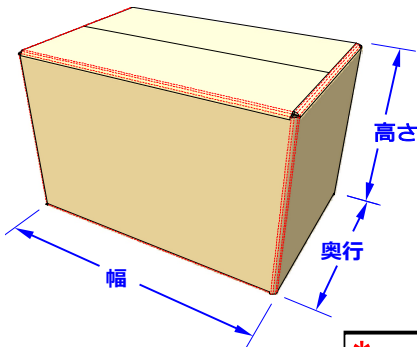
年	月	日
---	---	---

フリガナ * 貴社名 <small>個人の方は記入不要</small>			
* 御住所	〒 (ビル名・階まで詳しくご記入下さい)		
フリガナ * ご担当者名	部署名		
	様	<small>個人の方は記入不要</small>	
* ご連絡先	TEL	FAX	
* E-Mail		携帯電話	

送り先が上記と異なる場合のみご記入下さい。

送り先住所	〒 (ビル名・階まで詳しくご記入下さい)		
ご連絡先	TEL	FAX	

■**お見積内容**



* ご希望の箇所に <input checked="" type="checkbox"/> を入れて下さい。	<input type="checkbox"/> 紙厚8mm (Wフルート) クラフト色	<input type="checkbox"/> 紙厚15mm (強化3A) クラフト
	<input type="checkbox"/> 紙厚5mm (Aフルート) クラフト色	<input type="checkbox"/> 紙厚10mm (強化2A) クラフト
	<input type="checkbox"/> 紙厚3mm (Bフルート) クラフト色	
	<input type="checkbox"/> 紙厚3mm (Bフルート) 表白・裏クラフト	
	<input type="checkbox"/> 紙厚1.8mm (Eフルート) 両面白	
	<input type="checkbox"/> 印刷あり (デジタル印刷) ※AIデータが必要となります。	
	<input type="checkbox"/> 印刷あり (フルキリ印刷) ※印版代が別途必要となります。	
	<input type="checkbox"/> 印刷なし	

* ※いずれか1つを選択してください
①内寸サイズ (少し余裕をもったサイズ) ②外寸(罫線)サイズ ③箱の外側のサイズ

幅 * mm × 奥行 * mm × 高さ * mm 枚

※印刷ありの場合、印版制作料が必要となります。商品代金とともに合わせてお見積りさせていただきます。簡単な印刷内容であればFAX・メール等でご連絡ください。
下枠にお書き頂いても結構です。FAX、AI【Illustratorのデータ】で受け付けております。

