

太枠内の必要事項にご記入の上、FAXにて送信して下さい。

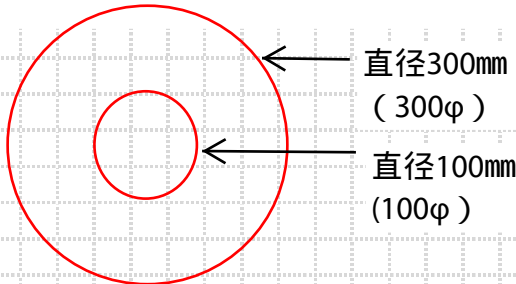
■ご依頼主様 新規の方 リピートの方

平成 年 月 日

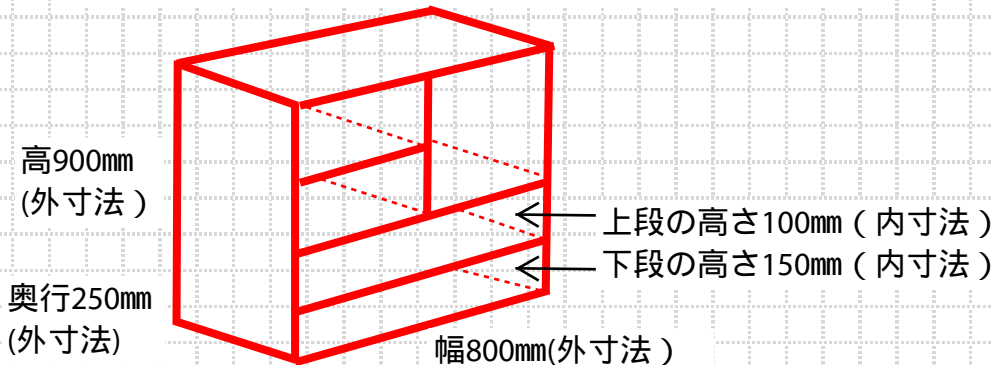
フリガナ 貴社名 <small>個人の方は記入不要</small>			
ご住所 <small>(ビル名・階まで詳しくご記入下さい)</small>	〒		
フリガナ ご担当者名	様	部署名 <small>個人の方は記入不要</small>	
ご連絡先	TEL	FAX	
E-Mail		携帯電話	

■お見積内容

(例1) ;
5mmの厚みのダンボールで30枚作成できますか？



(例2) ;
強化ダンボールで下記サイズの棚ができますか？
中身は本が乗ります。重量は約20Kgに耐えられる作り
にしてください。外寸法指定。



村井紙器株式会社

〒708-0843 岡山県津山市国分寺828
TEL(0868)26-0135 FAX(0868)26-4145
E-Mail info@muraishiki.jp
HP http://www.muraishiki.jp